

CAV CB-520 Basic line

WHEEL BALANCER

轮胎平衡机

Features 产品特点



Manual measuring of distance and wheel diameter
手动测量和输入轮辋的距离和直径



Digital Display
数码管显示
Providing self-diagnosis and self-calibration
提供自我校准和诊断功能



Quick release nut $\Phi=36\text{mm}$
标配快速螺母直径 36mm



Specifications 技术参数



6 Balancing modes
6 种平衡模式

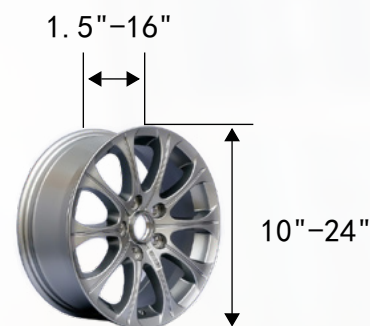


Opt function
平衡优化功能



65kg
(143 lbs)

Max. wheel weight
最大轮胎重量



Rim width
Rim diameter
轮辋宽度与直径

Model 型号	CAV CB-520
Power supply 电源电压	110v/220v/380v
Motor power 电机功率	0.25kW/0.37kW
Balancing speed 平衡速度	200 r. p. m
Balancing accuracy 平衡精度	$\pm 1\text{g}$ ($\pm 0.04\text{ oz}$)
Measuring time 测量用时	8s
Noise level 噪音	<70dB